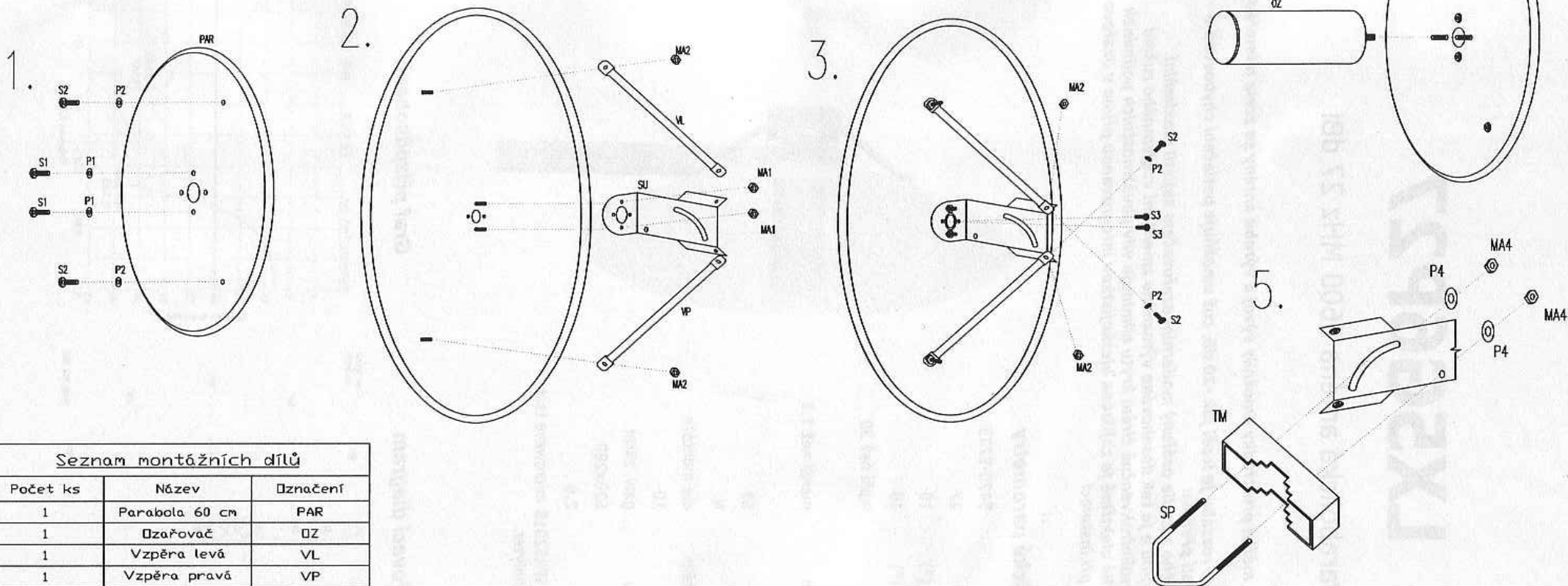


Postup montáže parabolické antény LX5G6P27 s horizontální polarizací
v případě vertikální polarizace se prohodí šrouby S1 a S2 (včetně
příslušných matek a podložek)



Seznam montážních dílů

Počet ks	Název	Označení
1	Parabola 60 cm	PAR
1	Obařovač	OZ
1	Vzpěra levá	VL
1	Vzpěra pravá	VP
1	Středový úchyt	SU
1	Spona	SP
1	Třmen	TM
2	Šroub 6x16 zámknutý	S1
2	Podložka M6	P1
2	Matka M6	MA1
2	Šroub 5x20	S3
4	Šroub 5x12	S2
4	Podložka M5	P2
4	Matka M5	MA2
2	Matka M8	MA4
2	Podložka M8	P4