

# Shelly 1 Mini Gen3

---



## Identifikace zařízení

---

- Název zařízení: **Shelly 1 Mini Gen3**
- Model zařízení: **S3SW-001X8EU**
- SSID zařízení: **Shelly1MiniG3-XXXXXXXXXXXX**
- ID modelu BLE: **0x1015**

## Krátký popis

---

Shelly1 Mini Gen3 je malý inteligentní spínač s bezpotenciálovými kontakty, který umožňuje dálkové ovládání elektrických spotřebičů prostřednictvím mobilního telefonu, tabletu, PC nebo systému domácí automatizace. Může fungovat samostatně v místní Wi-Fi síti nebo jej lze provozovat také prostřednictvím cloudových služeb domácí automatizace. Zařízení je vylepšenou verzí Shelly Plus 1 Mini s pokročilejším procesorem a zvýšenou pamětí.

K Shelly1 Mini Gen3 lze přistupovat, ovládat a monitorovat vzdáleně z jakéhokoli místa, kde má uživatel připojení k internetu, pokud je zařízení připojeno k Wi-Fi routeru a k internetu.

Lze jej dodatečně namontovat do standardních elektrických nástěnných krabic, za elektrické zásuvky a vypínače nebo na jiná místa s omezeným prostorem.

Shelly1 Mini Gen3 Mini má vestavěné webové rozhraní, které lze použít k monitorování a ovládání zařízení a také k úpravě jeho nastavení.

# Hlavní funkce

---

- **Připojení Wi-Fi:** Zařízení se může připojit k vaší domácí síti Wi-Fi, což vám umožní vzdáleně sledovat údaje vytvořené zařízením prostřednictvím aplikace pro chytré telefony nebo jiných kompatibilních zařízení.
- **Integrace s platformami pro chytrou domácnost:** Shelly 1 Mini Gen3 můžete integrovat s oblíbenými platformami pro chytrou domácnost, včetně Google, Alexa a Samsung SmartThings. To umožňuje hlasové ovládání a možnosti automatizace prostřednictvím těchto platforem.
- **Připojení Bluetooth:** Bluetooth a brána BLE jsou k dispozici pro účely zahrnutí, což může být užitečné během procesu nastavení.
- **Uživatelsky přívětivé rozhraní:** Zařízení poskytuje uživatelsky přívětivé rozhraní s tlačítkem reset pro ruční ovládání.
- **Vylepšený procesor a paměť:** Upgradováno o vylepšený procesor a větší paměť pro lepší výkon.
- **Bezdrátové připojení:** Zařízení podporuje protokoly Wi-Fi (802.11 b/g/n) a Bluetooth 4.2 se specifikovanými možnostmi dosahu uvnitř i venku.
- **Suchý kontakt:** Umožňuje zapínání a vypínání zařízení s nižším napětím.
- **BLE Gateway:** Přemostění mezi vašimi zařízeními Shelly BLU a širším ekosystémem Shelly. Přijímá signály Bluetooth a odesílá je do cloudu nebo lokálně do jiného zařízení bez bluetooth.
- **WiFi Range extender pro IoT zařízení:** WiFi extender se používá k rozšíření dosahu vaší WiFi sítě tím, že přijme váš aktuální WiFi signál, zvýší jeho sílu a poté vylepšený signál přeneseme do širší oblasti.
- **Skriptování:** [Databáze znalostí](#)
- **Široká škála integrací:** Zařízení lze integrovat s domácími systémy třetích stran, dokumentovaným HTTP API, MQTT(s), Web Hooks přes HTTP a HTTPS, UDP
- **Plány:** Umožňuje provádění plánování složitých operací v předem definovaném časovém okně. Uživatelé mohou určit časová okna na základě data, denní doby, dnů v týdnu, hodin, minut a sekund.

## Případy použití

---

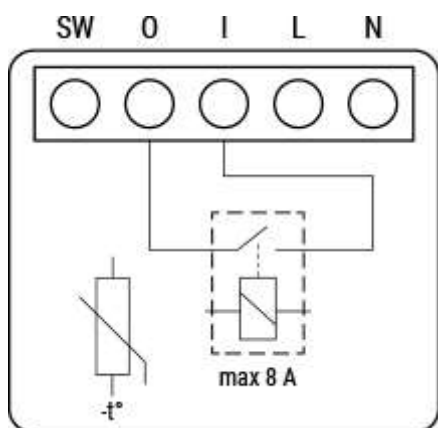
- **Vzdálené ovládání spotřebiče:** Zapněte nebo vypněte elektrické spotřebiče na dálku pomocí mobilního telefonu, tabletu, počítače nebo systému domácí automatizace.

- **Pohodlí s připojením k internetu:** Přistupujte a ovládejte zařízení odkudkoli s připojením k internetu, pokud je Shelly 1 Mini Gen3 připojen k routeru Wi-Fi.
- **Prostorově efektivní dovybavení:** Dodatečně instalujte chytrý vypínač do standardních elektrických nástěnných krabic, za elektrické zásuvky, vypínače nebo jiná místa s omezeným prostorem.
- **Domácí automatizace:** Shelly 1 Mini Gen3 umožňuje automatické ovládání elektrických spotřebičů pro více relaxace a zábavy.

## Integrace

Podpora Amazon Alexa	Podpora Google Smart Home	Podpora Samsung SmartThings
Ano	Ano	Ano

## Zjednodušená interní schémata



## Elektrická rozhraní zařízení

### Vstupy

- 1 vstup spínače/tlačítka na šroubové svorce
- 1 bezpotenciálový kontakt reléový vstup na šroubové svorce
- 2 napájecí vstupy na šroubových svorkách: N a L

### Výstupy

- 1 reléový výstup bezpotenciálových kontaktů na šroubové svorce

## Připojení

---

- Wi-Fi
- Bluetooth

## Bezpečnostní funkce

---

- Ochrana proti přehřátí

## Podporované typy načítání

---

- Odporové (žárovky, topná zařízení)
- Kapacitní (baterie kondenzátorů, elektronická zařízení, spouštěcí kondenzátory motoru)
- Indukční s RC Snubber (LED světelné měniče, transformátory, ventilátory, ledničky, klimatizace)

## Uživatelské rozhraní

---

### Vstupy

- Jedno tlačítko (Reset).
  - Stisknutím a podržením po dobu 5 sekund aktivujete přístupový bod zařízení a připojení Bluetooth.
  - Stisknutím a podržením po dobu 10 sekund obnovíte tovární nastavení zařízení.

### Výstupy

- Indikace LED (červená).
  - AP (přístupový bod) povolen a Wi-Fi zakázáno:  
1 sekunda ON / 1 sekunda OFF
  - Wi-Fi je povoleno, ale není připojeno k síti Wi-Fi:  
1 sekunda ON / 3 sekundy OFF
  - Připojeno k síti Wi-Fi:  
Neustále ON

- Cloud je povolen, ale není připojen:  
1 sekunda ON / 5 sekund OFF
- Připojeno k Shelly Cloud:  
Neustále ON
- OTA (aktualizace přes vzduch):  
1/2 sec ON / 1/2 sekundy OFF
- Tlačítko stisknuté a přidržené po dobu 5 sekund:  
1/2 sekundy ON / 1/2 sekundy OFF .
- Tlačítko stisknete a podržíte po dobu 10 sekund:  
1/4 sekundy ON / 1/4 sekundy OFF

Výše uvedený seznam začíná počátečním stavem zařízení a nejnižší prioritou. Každý další stav ruší předchozí.

## Specifikace

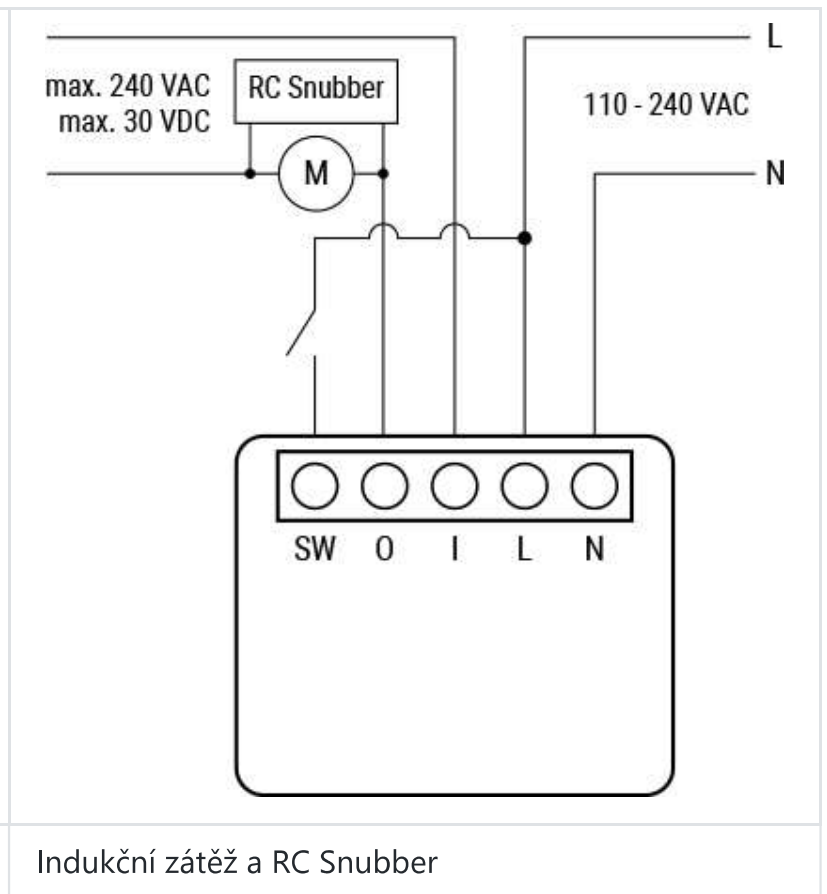
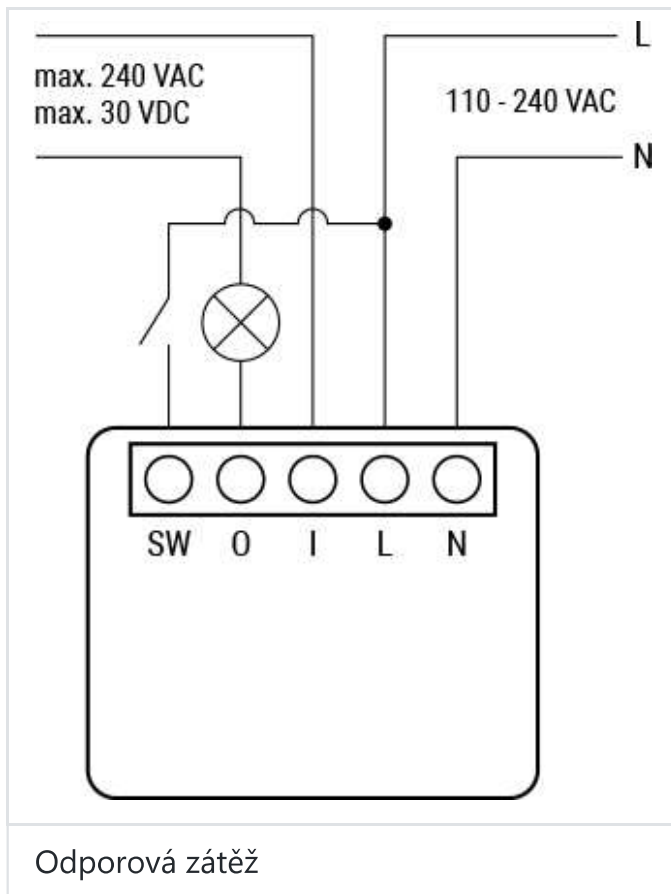
Typ	Hodnota
<b>Fyzické</b>	
Rozměr (VxŠxH):	29x34x16 ±0.5 mm
Hmotnost:	19 ±1 g
Montáž:	Instalační krabice
Maximální točivý moment šroubových svorek:	0,4 Nm
Průřez vodiče:	0.2 to 2.5 mm <sup>2</sup>
Délka odizolovaného vodiče:	6 to 7 mm
Materiál pláště:	Plast
Barva:	Modrá, C-95%; M-53%; Y-0%; K-0%
<b>Environmentální</b>	
Teplota okolí:	-20 °C až 40 °C
Vlhkost vzduchu	30 % až 70 % RH
Max. nadmořská výška	2000 m

Typ	Hodnota
<b>Elektrické</b>	
Zdroj napájení:	110 - 240 VAC
Relé:	Suchý kontakt, NO kontakt, 1-pólový, $\mu$ kontakt
Vnější ochrana:	Vypínací charakteristika B nebo C, max. 10 A max. jmenovitý proud, min. přerušovací výkon 6 kA, třída energetického omezení 3
Spotřeba energie:	< 1,2 W
<b>Jmenovité hodnoty výstupních obvodů</b>	
Maximální spínací napětí AC:	240 V
Maximální spínací napětí DC:	30 V
Maximální spínací proud AC:	8 A
Maximální spínací proud DC:	5 A
Maximální spínací výkon AC:	2000 W
Maximální spínací výkon DC:	150 W
Měření výkonu:	Ne
Napěťová ochrana / přerušení:	Ne
Proudová ochrana / přerušení:	Ne
Maximální ochrana napájení / přerušení:	Ne
<b>Senzory, měřiče</b>	
Senzor vnitřní teploty:	Ano
<b>Rádio</b>	
<b>WiFi</b>	
Wi-Fi protokol:	802,11 b/g/n
RF pásmo:	2400 - 2495 MHz
Max. RF výkon:	< 20 dBm

Typ	Hodnota
Rozsah Wi-Fi:	Až 30 m uvnitř a 50 m venku (Záleží na místních podmínkách)
<b>Bluetooth</b>	
Protokol Bluetooth:	4.2
RF pásmo:	2000 - 2483,5 MHz
Max. RF výkon:	< 4 dBm
Rozsah Bluetooth:	Až 10 m uvnitř a 30 m venku (Záleží na místních podmínkách)
<b>MCU</b>	
PROCESOR:	ESP-Shelly-C38F
Flash:	8 MB
<b>Možnosti firmwaru</b>	
Rozvrh/Plán:	až 20
Webhooky (akce s adresami URL):	20 s 5 adresami URL na webhook
Skriptování:	Ano
MQTT:	Ano
UDP:	Ano
Pokročilé plány:	Ano
KVS (Key-Value Store):	Ano

## Základní schémata zapojení

---



## Legenda

Terminály		Kabely	
SW	Vstupní svorka spínače (ovládací O).	L	Živý (110 - 240 VAC) kabel
O	Výstup zátěžového obvodu terminál	N	Neutrální kabel
I	Vstupní svorka zátěžového obvodu		
L	Živá (110-240 V) svorka		
N	Neutrální svorka		

## Komponenty a rozhraní API

- [Toto zařízení](#)
- [Všechna zařízení a služby Shelly](#)

## Soulad



# Tištěná uživatelská příručka

---

Vícejazyčná uživatelská příručka Shelly 1 Mini Gen3 – angličtina, němčina, italština, španělština, portugalština, francouzština