

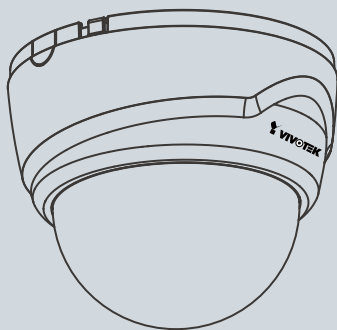


**FD8133/8134** Fixed Dome  
Network Camera

# Quick Installation Guide

English | 繁體中文 | 簡體中文 | 日本語 | Français | Español | Deutsch | Português | Italiano | Türkçe | Polski | Русский | Česky | Svenska | العربية

1MP • MicroSD/SDHC • Compact Design





## Upozornění před instalací

- Když bude ze síťové kamery vycházet kouř nebo neobvyklý zápach, okamžitě ji vypněte.
- Chraňte síťovou kameru před vodou. Když se síťová kamera namočí, okamžitě ji vypněte.

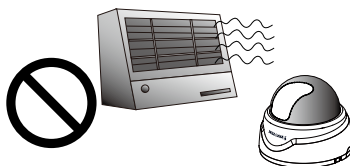
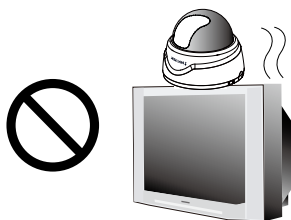


V takovém případě kontaktujte distributora.

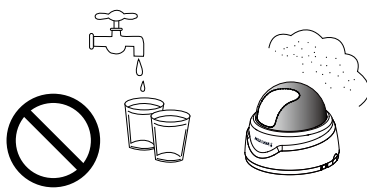
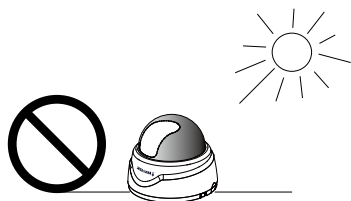


V takovém případě kontaktujte distributora.

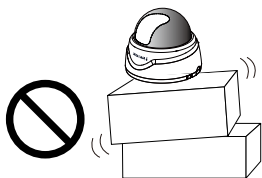
- Neumisťujte síťovou kameru do blízkosti zdrojů tepla, například televizoru nebo trouby.
- Informace o provozní teplotě naleznete v uživatelské příručce.



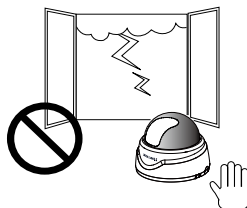
- Chraňte síťovou kameru před přímým slunečním světlem.
- Neumisťujte síťovou kameru do prostředí s vysokou vlhkostí.



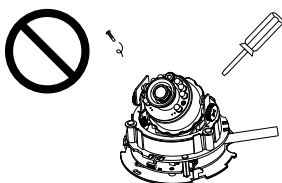
- **Neumísťujte síťovou kameru na nestabilní povrchy.**



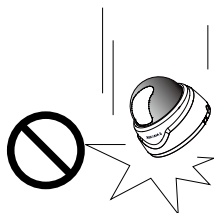
- **Nedotýkejte se síťové kamery za bouřky.**



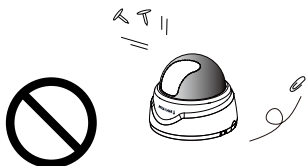
- **Nerozebírejte síťovou kameru.**



- **Nenechte síťovou kameru spadnout.**

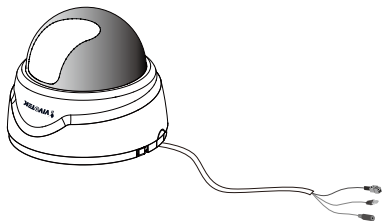


- **Nevkládejte do síťové kamery žádné předměty, například jehly.**

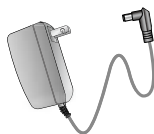


# 1 Obsah balení

## ● FD8133/ FD8134



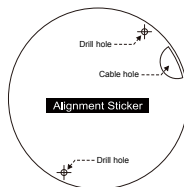
## ● Napájecí adaptér



## ● CD se softwarem



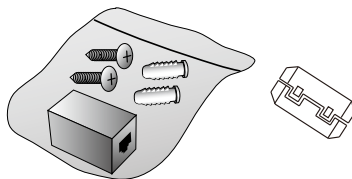
## ● Nálepka pro vyrovnání



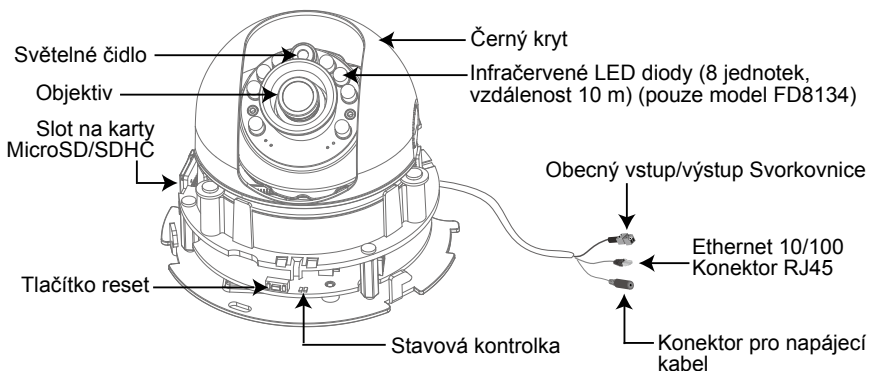
## ● Stručná instalační příručka / Záruční karta



## ● Spojka RJ45 samice/samice / Šrouby / jádro svorky

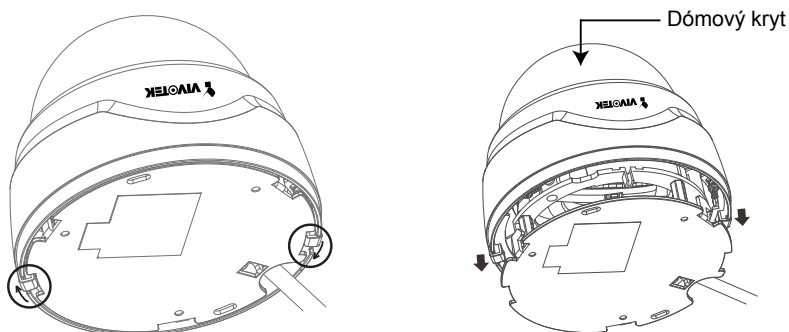


## 2 Fyzický popis



## 3 Instalace hardwaru

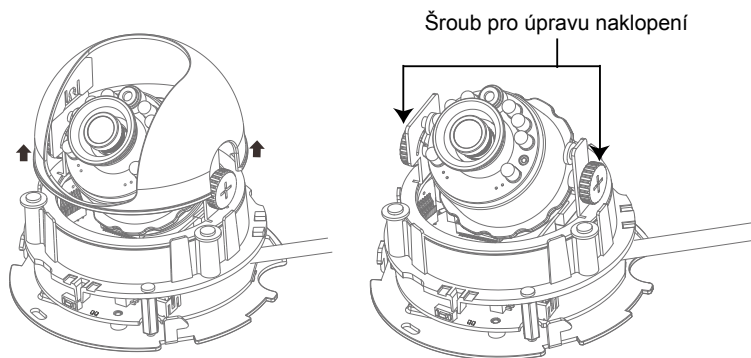
Nejprve postupujte podle níže uvedených pokynů při sejmutí krytu.



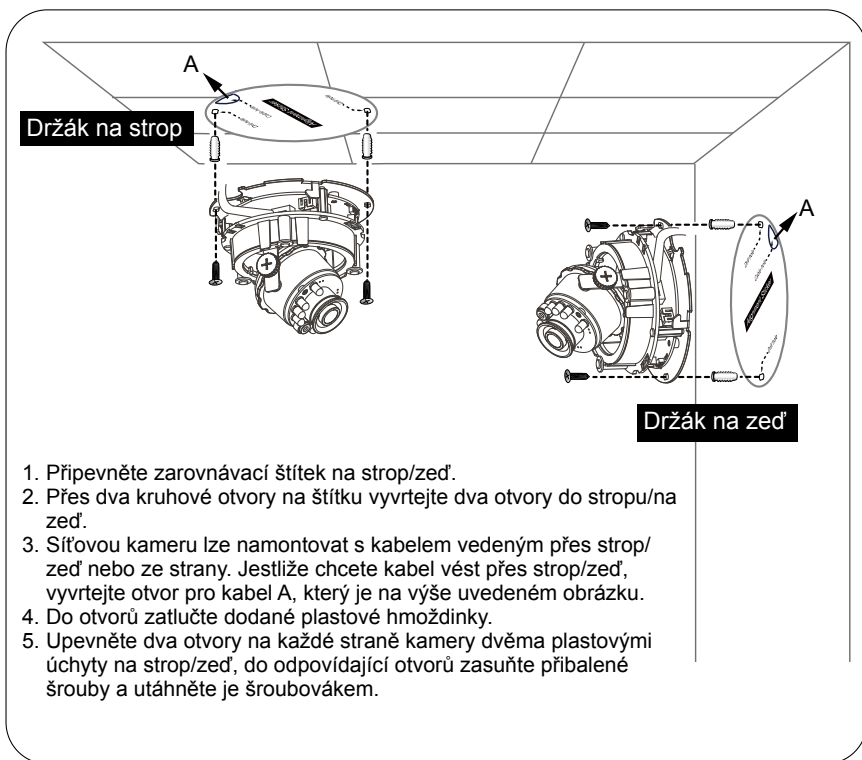
Než budete instalovat kameru, poznamenejte si MAC adresu



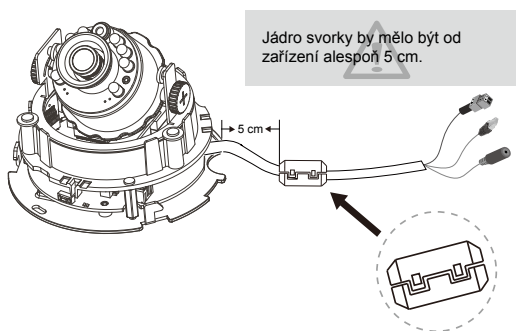
Poté sejměte černý kryt, jak je vyobrazeno níže.



Tato síťová kamera lze díky odolnému designu mechanismu a velice kompaktní velikosti velmi snadno nainstalovat na různých místech v budově.



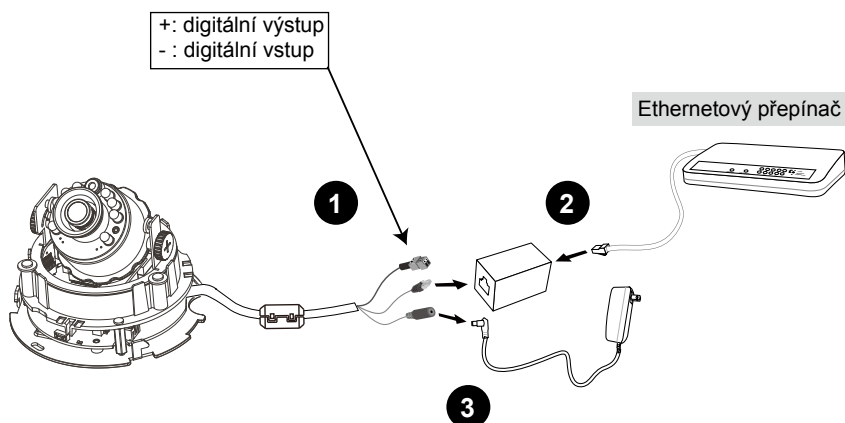
6. Připněte dodanou hadicovou svorku na kabel proti záření EMI.



## 4 Vytvoření sítě

### Obecné připojení (bez PoE)

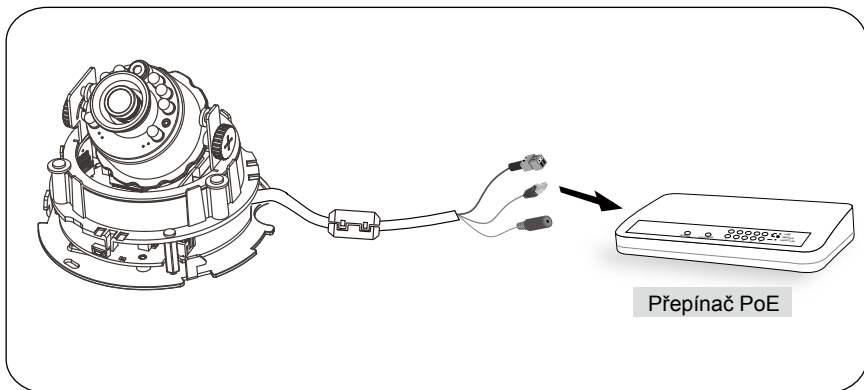
1. Jestliže máte externí zařízení DI, vedte spojení z řadové svorkovnice I/O.
2. Připojte síťovou kameru k spínači pomocí dodané spojky RJ45 samice/samice. Při připojování síťové kamery přímo k počítači použijte překřížený kabel kategorie 5.
3. Zapojte napájecí kabel ze síťové kamery do elektrické zásuvky.



## **Power over Ethernet (PoE)**

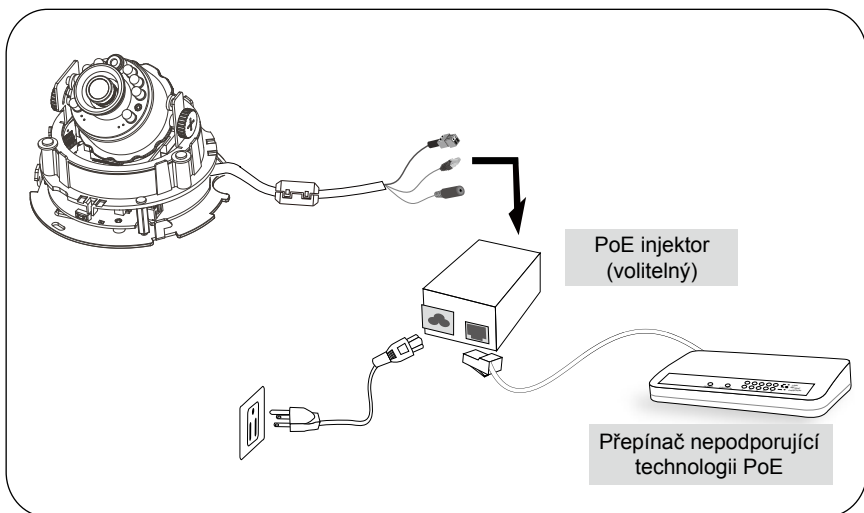
### ● **Při používání přepínače podporujícího technologii PoE**

Síťová kamera podporuje technologii PoE a umožňuje přenos napájení a dat přes jeden ethernetový kabel. Síťovou kameru můžete připojit ethernetovým kabelem k přepínači podporujícímu technologii PoE podle následující ilustrace.



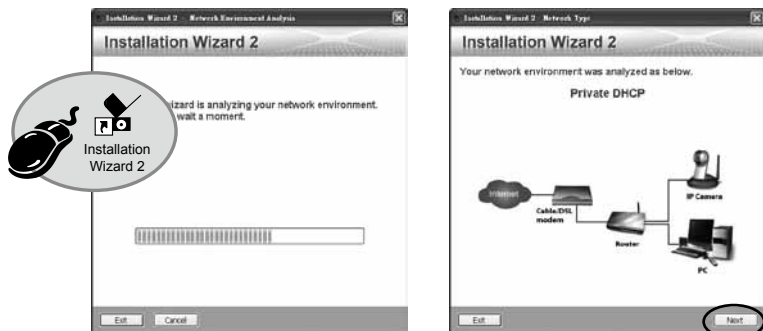
### ● **Při používání přepínače nepodporujícího technologii PoE**

Při připojení síťové kamery k přepínači nepodporujícímu technologii PoE použijte PoE injektor (volitelný).



## 5 Přiřazení IP adresy

1. Nainstalujte průvodce „Installation Wizard 2“ z adresáře softwarových nástrojů na disku CD se softwarem.
2. Program provede analýzu síťového prostředí. Po skončení analýzy sítě pokračujte s programem klepnutím na tlačítko „Next“ (Další).



3. Program vyhledá video přijímače, video servery a síťové kamery VIVOTEK ve stejné síti LAN.
4. Po skončení hledání se zobrazí hlavní okno instalačního programu. Klepněte na adresu MAC, která odpovídá adrese uvedené na boku objektivu kamery nebo sériovému číslu na štítku, a připojte se pomocí aplikace Internet Explorer k síťové kameře.



## 6 Připraveno k použití

1. K síťové kameře se můžete připojit přes Internet.
2. Živé video můžete získat přes webové prohlížeče nebo záznamový software.

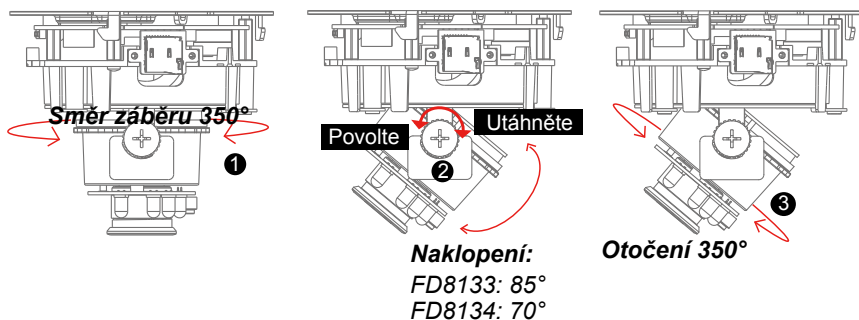


Další podrobnosti o instalaci naleznete v uživatelské příručce na disku CD se softwarem.

Podle živého obrazu získaného z kamery nastavte čočku kamery do požadovaného úhlu.

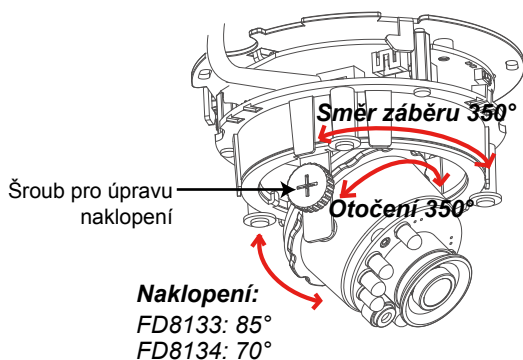
1. Otočte modul čočky doleva a doprava.
2. Uvolněte šrouby pro úpravu naklonění po obou stranách fotoaparátu a otočte modul objektivu nahoru a dolů.
3. Čočkou otočte, abyste nastavili směr snímání obrazu.

- Otáčejte šroubem  
→ Natáčejte objektiv



### Konstrukce mechanismu se 3 osami

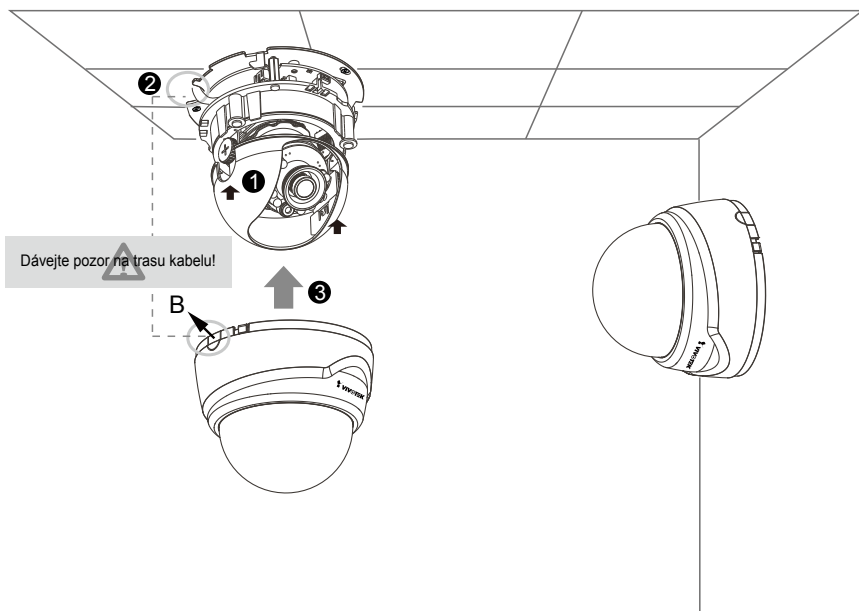
Propracovaná konstrukce mechanismu se třemi osami nabízí velmi flexibilní a snadnou instalaci hardwaru pro montáž na strop nebo stěnu.



Objektiv **NEPŘETÁČEJTE**.  
Přetočením byste poškodili modul objektivu kamery.

## 8 Dokončení

1. Připojte vnitřní část černého krytu do drážek po obou stranách čoček, černý kryt upevněte.
2. Jestliže se rozhodnete vést kabel přes strop/zedď, zasuňte kabel do otvoru pro kabel. Jestliže se rozhodnete vést kabel z boku, vyjměte destičku B.
3. Připevněte kryt kamery jak je zobrazeno níže. Díky snadnému designu mechanismu nelze kryt připevnit jestliže není ve správném úhlu. Při správném upevnění uslyšíte cvaknutí.
4. akonec se přesvědčte, že jsou všechny díly kamery bezpečně nainstalovány.



P/N:625011001G Rev. 1.1

All specifications are subject to change without notice.

Copyright © 2012 VIVOTEK INC. All rights reserved.



**VIVOTEK INC.**

6F, No.192, Lien-Cheng Rd., Chung-Ho, New Taipei City, 235, Taiwan, R.O.C.  
| T: +886-2-82455282 | F: +886-2-82455532 | E: sales@vivotek.com

**VIVOTEK USA, INC.**

2050 Ringwood Avenue, San Jose, CA 95131  
| T: 408-773-8686 | F: 408-773-8298 | E: salesusa@vivotek.com